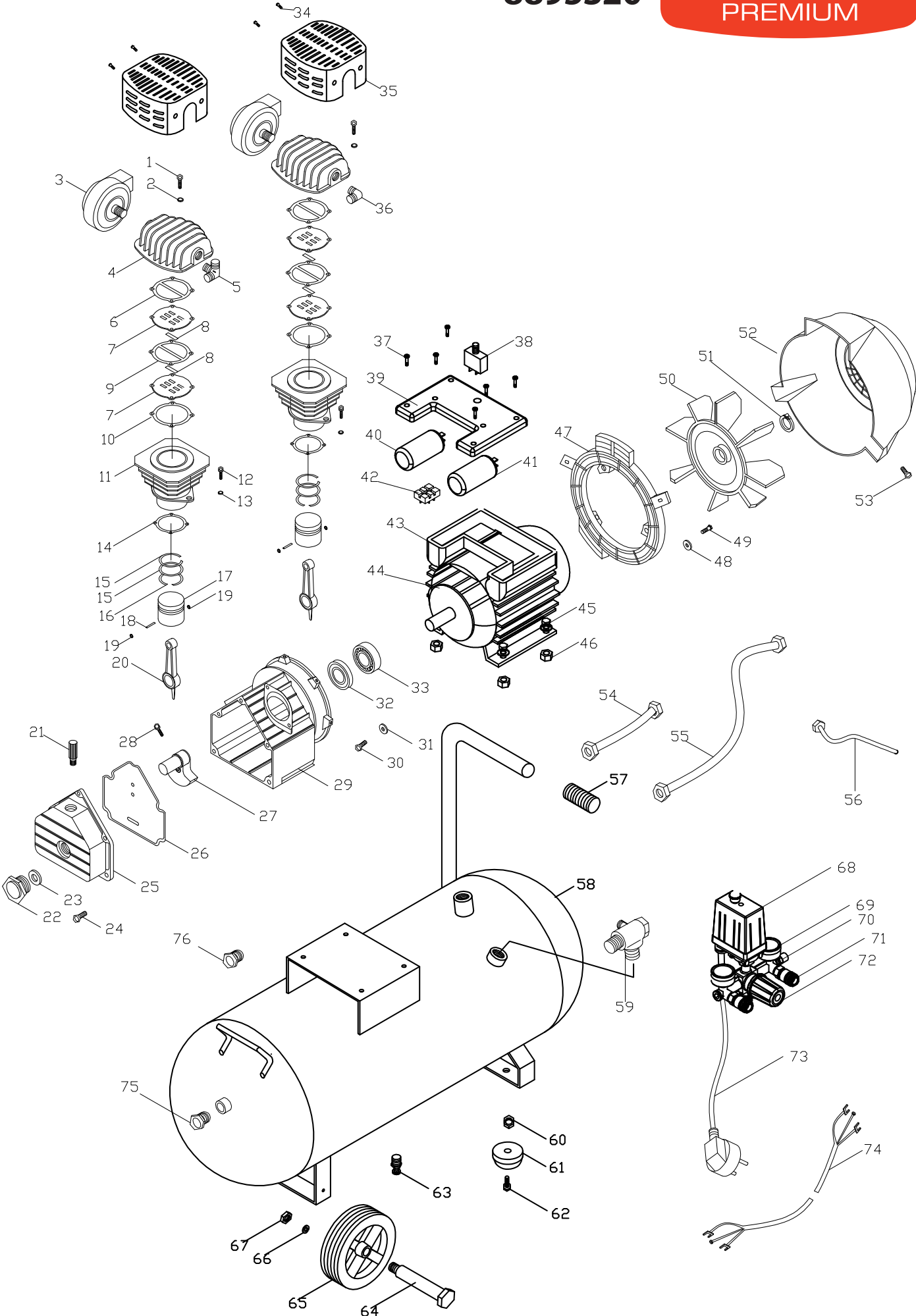


8895320



	description	popis	qty/ks	order No. / obj. číslo dílu	set order No. / obj. číslo sady
1	Bolt M6*55	šroub	8		
2	spring washer 6	pružinová podložka	8		
3	air filter	vzduchový filtr	2		
4	cylinder cover	hlava válce	2		
5	three - way joint	třícestný kloub	1		
6	cylinder gasket	těsnění válce	2		
7	valve plate	ventilová deska	4		
8	valve clack plate	klapka ventilu	4		
9	valve plate gasket	těsnění ventilové desky	2		
10	cylinder upper gasket	horní těsnění válce	2		
11	cylinder	válec	2		
12	Bolt M8*25	šroub	4		
13	spring washer 8	pružinová podložka	4		
14	cylinder under gasket	těsnění pod válcem	2		
15	piston ring φ47	pístní kroužek	4		
16	oil ring φ47	olejový kroužek	2		
17	piston φ47	píst	2		
18	piston pin	pístní čep	2		
19	piston pin circlip 12	pojistný kroužek pístního čepu	4		
20	connecting rod	ojnice	2		
21	breather	olejová zátka	1		
22	oil leveler	měrka oleje	1		
23	washer	podložka	1		
24	bolt M6*16	šroub	5		
25	crankcase cover	kryt klikové skříně	1		
26	crankcase gasket	těsnění klikové skříně	1		
27	crank shaft	kliková hřídel	1		
28	bolt M8*22	šroub	1		
29	crank case	kliková skříň	1		
30	bolt M5*25	šroub	3		
31	washer	podložka	3		
32	seal	olejové těsnění	1		
33	bearing 6205	ložisko	1		
34	bolt m4*10	šroub	4		
35	cylinder head cover	kryt hlavy válce	2		
36	elbow	kolínko	1		
37	bolt ST3.7*12	šroub	4		
38	protector	pojistka	1		
39	cover of capacitance	kryt	1		
40	Starting capacitance	kondenzátor	1		
41	working capacitance	kondenzátor	1		
42	wire bridge	svorkovnice	1		
43	capacitance bottom cover	kryt	1		
44	motor	motor	4		
45	bolt M8*25	šroub	4		

	description	popis	qty/ks	order No. / obj. číslo dílu	set order No. / obj. číslo sady
46	nut M8	matice	4		
47	cover lining	kryt	1		
48	spring washer 5	pružinová podložka	3		
49	bolt M5*40	šroub	3		
50	fan	ventilátor	1		
51	spring washer 20	pružinová podložka	1		
52	motor cover	kryt motoru	1		
53	bolt M5*10	šroub	3		
54	connect tube	trubice	1		
55	discharge pipe	trubice	1		
56	release pipe	trubice	1		
57	handle cover	kryt rukojeti	1		
58	tank	nádrž	1		
59	one way valve	jednocestný ventil	1		
60	nut M8	matice	1		
61	foot cushion	noha	2		
62	bolt M8*25	šroub	2		
63	drain cock	vypouštěcí kohout	1		
64	wheel bolt	šroub kola	2		
65	wheel	kolo	2		
66	spring washer 10	pružinová podložka	2		
67	nut M10	matice	2		
68	pressure switch	tlakový spínač	1		
69	pressure gauge	tlakoměr	1		
70	safety valve	bezpečnostní ventil	1		
71	coupler	spojka	2		
72	regulator valve	regulační ventil	1		
73	power cord with plug	napájecí kabel se zástrčkou	1		
74	cable	kabel	1		
75	stem Rp1/2	šroub	2		
76	handle cap	víčko rukojeti	1		